

# Special Ausstattung der Grenadier mit dreiteiliger Ausleger und spezieller Dreh Bereich



Maschine in transportstellung mit mähdorf

Ein spezieller Ausstattung von der Grenadier die entwickelt wurde auf Wunsch der deutsche Markt ist ein Ausleger mit ein Reichweite von 7,90 oder 8,50 Meter die mittels die in transportstand über das Kabinen Dach wegklappt wobei die gesamte Kombination unter 4 Meter transporthöhe ist, und das Werkzeug hinter der Kabine positioniert ist. Der Zylinder zum Knicken der 1. Ausleger wird Standard betätigt über Schlepperhydraulik, auf Wunsch kann die Bedienung auch stattfinden über Herder Bedienung.



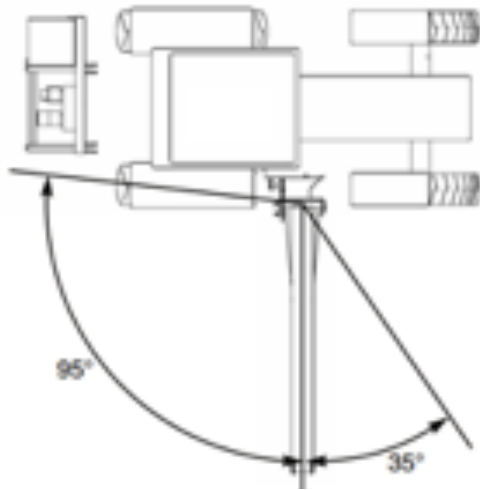
Details der Transportstütze von hinten gesehen



Transportstellung von vorne gesehen

Der transportstutze wird betätigt über Schlepperhydraulik. Beim ausgefahrenen transportstutze wird der Bedienung von der Herder-Steuerschieber automatisch unterbrochen damit während der Fahrt kein (fehl-) Bedienung stattfinden kann.





Standard drehbereich der Maschine



Maschine in transportstellung mit Schlegelmäher

Optional ist dieser Maschine auch auszustatten mit ein Hydraulikeinheit in Front. Dazu braucht der Schlepper ein frontzapfwelle. Ein Frontkraftheber ist nicht benötigt, da der Hydraulikeinheit mit ein Flanschverbindung am anbaurahmen verschraubt wird, so bleibt der Einheit demontierbar. Zum Demontage können optional Stütz Beine geliefert werden womit man die Hydraulikeinheit abstellen kann.



Detail Bild von der Fronthydraulikeinheit



Fronthydraulikeinheit mit Schlauchführungsstütze

## Specifications

Transporthöhe unter 4,00 mtr , zirka 3,85 mtr (Schlepperabhängig) die Transportstütze wird betätigt über die Schlepperhydraulik. Bei ausgefahrener Transportstütze ist keine Auslegerbedienung möglich.

## Reichweite

1DLK+2DL: ca. 790cm\*

1ELK+2EL: ca. 850cm\*

\*vom drehkolom bis ausenkannte werkzeug



[www.herder.nl](http://www.herder.nl)

Optimale Ergebnisse mit Herder

