



Cavalier

Herder.nl

Werken waar u wilt met de Cavalier

Met de Cavalier van Herder haalt u een compacte alleskunner in huis. Een betrouwbare en degelijke toolcarrier waar u onder alle omstandigheden op kunt vertrouwen. De Cavalier is dankzij de compacte afmetingen breed inzetbaar. Voor de Cavalier zijn er maar liefst 15 verschillende werktuigen beschikbaar.

- Zeer kostenefficiënte maaïarm
- Geschikt voor sloot- en bermonderhoud
- Bevestiging aan zijkant van de tractor
- Standaard armlengte van 6,60 m
- Elektrisch bedienbare joystick

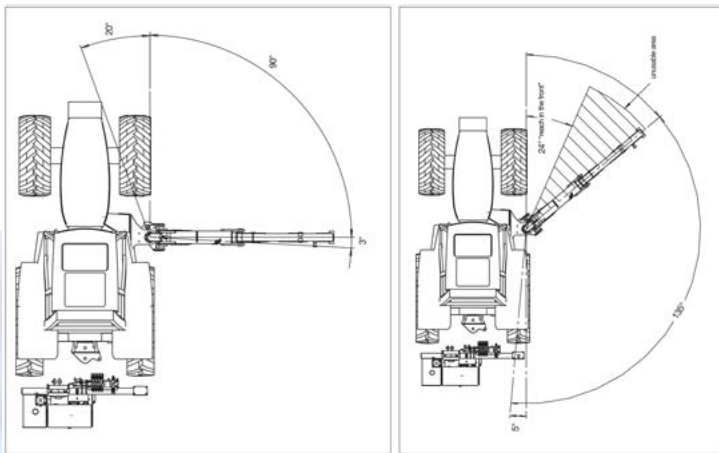
Het onderhoud van sloten, bermen en beplanting is met deze Herder machine geen enkel probleem. De Cavalier kan uitgerust worden met de maaïarm aan de linker- of rechterzijde. Hierbij heeft u de keuze uit giekken met verschillende standaardlengte's met een bereik tussen de 5,50 meter of 7,35 meter. Voor beter zicht tijdens transport op de weg, kunt u de Cavalier laten uitvoeren met een transportstand naar achteren. Zo wordt het zicht van de bestuurder tijdens het rijden niet gehinderd door de maaïarm. Wij informeren u graag over de mogelijkheden.



Tot op de millimeter nauwkeurig

Werken met de Cavalier is een ervaring op zich. De machinist kan rekenen op een ergonomische werkplek omdat hij zich volledig kan richten op de werkzaamheden. Een bijkomend voordeel is dat het zicht onder alle omstandigheden optimaal is. Met de joystick is het mogelijk om de gieken uiterst nauwkeurig te bedienen, hierdoor kan er snel en nauwkeurig gewerkt worden. Het bedieningspaneel met kleurenscherm zorgt voor een intuïtieve bediening.

De Cavalier is leverbaar met verschillende draaibereiken, zodat voor alle omstandigheden het juiste draaibereik van de giek kan worden gekozen.



Efficiënt werken met ergonomische bediening

Werken met de Cavalier is eenvoudig en doeltreffend. De bediening is gemakkelijk en zowel de joystick als het bedieningspaneel zijn goed toegankelijk en binnen handbereik. De joystick is volgens een logische bedieningsvolgorde geprogrammeerd waardoor u makkelijk kunt werken. Ook het bedieningspaneel met kleurenscherm is zorgvuldig opgebouwd en zorgt daardoor voor een overzichtelijke en intuïtieve bediening.

Eenvoudige en doeltreffend





Een Cavalier op maat

- Voorasstabilisatie is geen overbodige luxe. Links voor een vaste vooras en rechts voor een geveerde vooras
- Eenvoudige doch functionele hydrauliekunit gedragen in de 3-punt van de tractor gecombineerd met een transportsteun aan de achterkant
- Werktuigdrager aan voorzijde van het aanbouwframe. Hier rust de giek op in transportpositie bij MBK411
- Contragewichtpakket voor extra stabiliteit
- Optioneel kan de Cavalier met lange gieken en transportstand naar achteren worden uitgevoerd voor beter zicht tijdens transport (MBK420A, MKB420V of MKB420D)
- De Cavalier is leverbaar met verschillende soorten draaikolommen en vier verschillende draaibereiken
- Voor landen waar links wordt gereden, kan de Cavalier ook aan de linkerkant van de tractor worden aangebouwd.

Specificaties Cavalier MBK411/420ADV

Werktuigen 150 bar	0-60 L/min (traploos)
Werktuigen 330 bar	90 L/min
Zweefstand	14 L/min
Stuurschuif	60 L/min
Minimaal tractorvermogen	60 kW
Minimaal tractorgewicht	4500 kg.
Oliekoeler	9,5 kW
Tankinhoud hydrauliekolie	150 l.
HERDER snelsluiting t.b.v. werktuig	Optioneel
Hefvermogen met standaard giek lengte	ca. 650 kg
Oliekoeler	Ja
Tankinhoud hydrauliekolie	200 l.
HERDER snelsluiting t.b.v. werktuig	Ja
Hefvermogen met standaard giek lengte	840 kg

Herder

Herculesweg 6, 4338 PL

Middelburg (NL)

T: +31 118 679500

E: info@herder.nl


www.herder.nl



Cavalier giekencombinaties

Giekencombinatie	Hefcilinder	Knikcilinder	Maat a
1+2	90 mm	80 mm	5,50 m
1L+2L	100 mm	80 mm	6,55 m
1L+2LS	110 mm	90 mm	7,30 m



 A Member of the **ALAMO GROUP**



Herder

Herculesweg 6, 4338 PL

Middelburg (NL)

T: +31 118 679500

E: info@herder.nl

www.herder.nl



Herder.nl